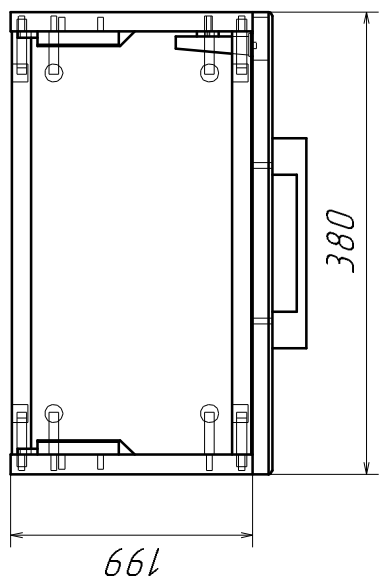
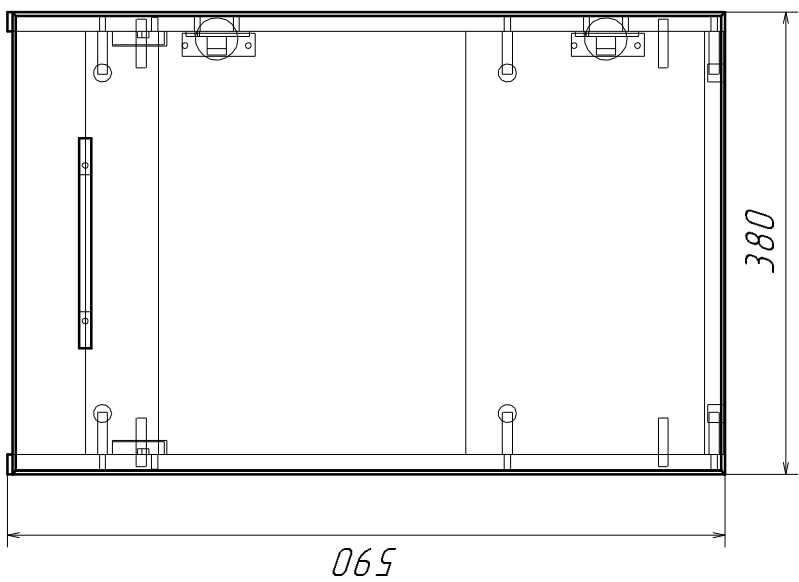
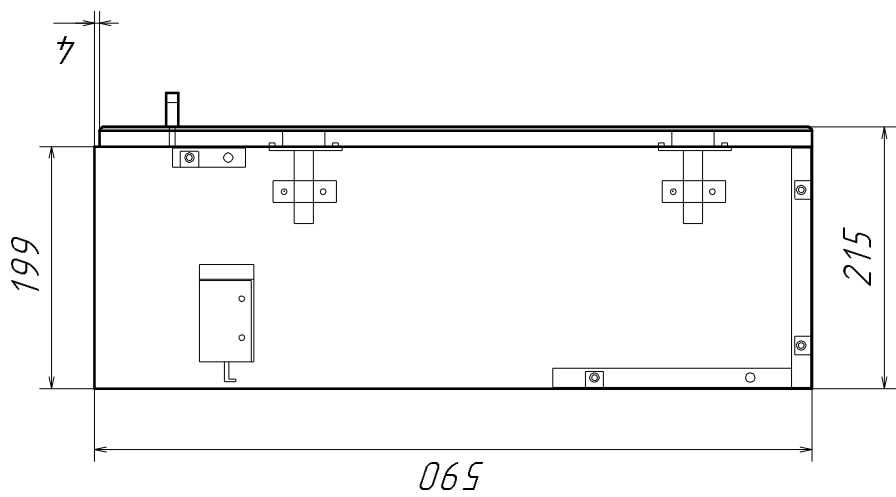
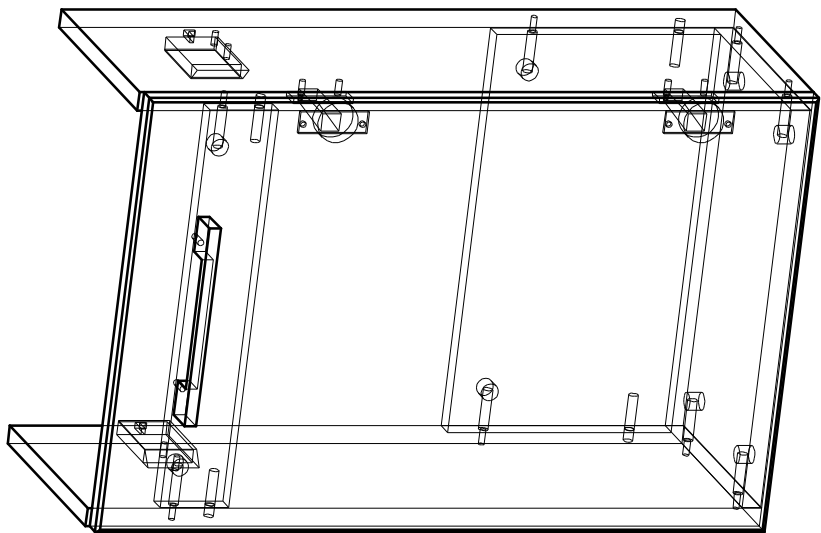
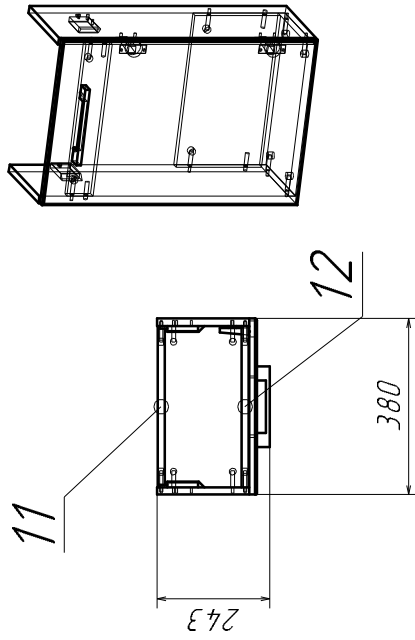
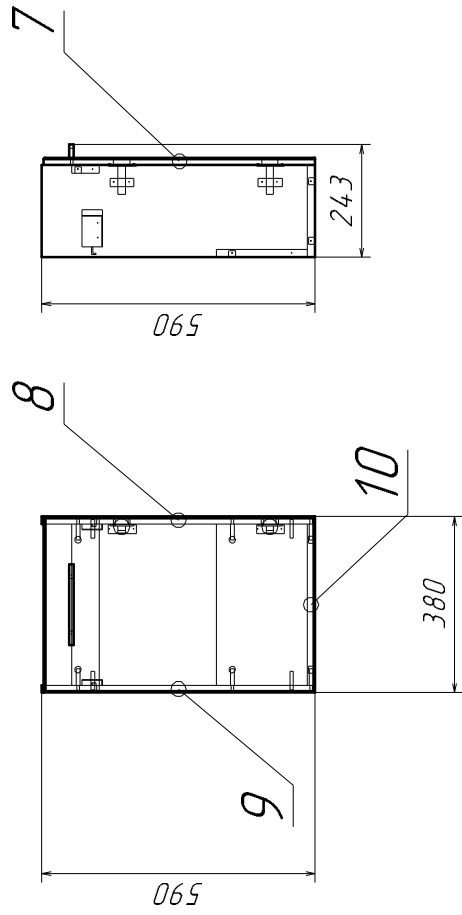


Група LARA 40 (раковина сомо 40)



ШУБДА LARA 40 (РАКОШИНА СОМО 40).000.СБ



ШУБДА LARA 40 (РАКОШИНА СОМО 40).000.СБ				
Изм.	Лист	№ докум.	Подп.	Дата
Разраб.				
Пров.				
Т. контр.				
И. контр.				
Утв.				
Лист		Масса	Масштаб	
1	1		1:16,24	
Лист		Листов		1
ШУБДА LARA 40 (РАКОШИНА СОМО 40) СБОРОЧНЫЙ ЧЕРТЕЖ				

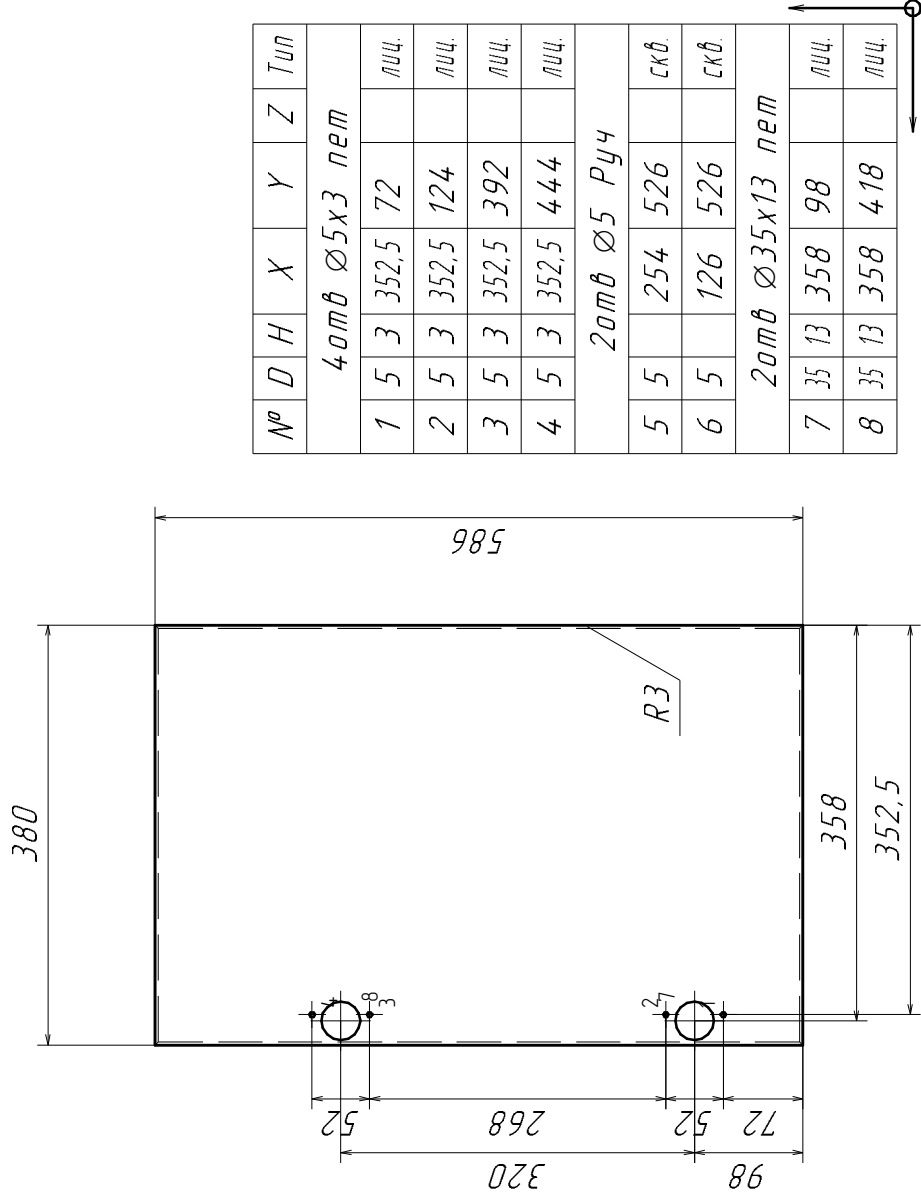
Инд. № подл.	Подп. и дата	Взам. инв. №	Инд. № дубл.	Подп. и дата
--------------	--------------	--------------	--------------	--------------

Формат	Зона	Поз.	Обозначение	Наименование	Кол.	Примечание
		7	тумба LARA 40 (раковина СОМО 40).007	дверь	1	
		8	тумба LARA 40 (раковина СОМО 40).008	бок прав	1	
		9	тумба LARA 40 (раковина СОМО 40).009	бок лев	1	
		10	тумба LARA 40 (раковина СОМО 40).010	нижний горизонт	1	
		11	тумба LARA 40 (раковина СОМО 40).011	рж	1	
		12	тумба LARA 40 (раковина СОМО 40).012	планка передняя	1	
			тумба LARA 40 (раковина СОМО 40).	Навеска Scarpi-4 на саморезах левая	1	
			тумба LARA 40 (раковина СОМО 40).	Навеска Scarpi-4 на саморезах правая	1	
			тумба LARA 40 (раковина СОМО 40).	петля 35x2x5 Hettich нак с довод гл.13мм	2	
			тумба LARA 40 (раковина СОМО 40).	Ручка Jet RQ100S.192CP	1	
			тумба LARA 40 (раковина СОМО 40).	Шкант бук 8x30/8x35	4	
			тумба LARA 40 (раковина СОМО 40).	Эксцентрик d15мм IST01/51/46//48/6//8/Zn/01/Rd	8	

Инв. № подл.	Подп. и дата
	Взам. инв. №
Инв. № дубл.	Подп. и дата
	Взам. инв. №

Изм	Лист	№ докум.	Подп.	Дата	Лит.	Лист	Листов
Разраб.							
Пров.							
Н.контр.							
Утв.							

түмбә LARA 40 (рақоһна СОМО 40).007



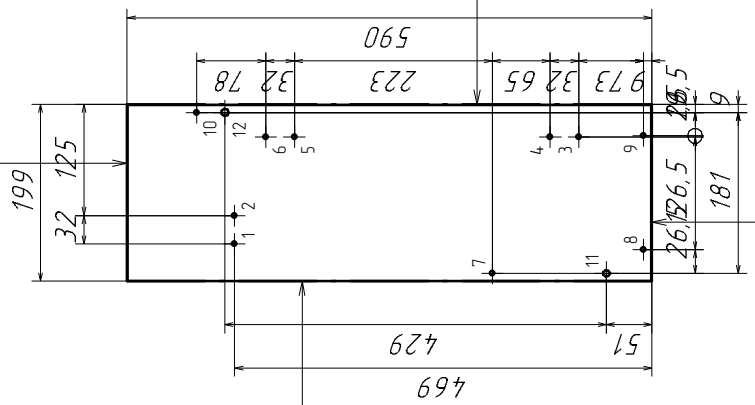
№	D	H	X	Y	Z	Түр
40төбә Ø5x3 немі						
1	5	3	352,5	72		лиц.
2	5	3	352,5	124		лиц.
3	5	3	352,5	392		лиц.
4	5	3	352,5	444		лиц.
20төбә Ø5 Pу4						
5	5		254	526		скв.
6	5		126	526		скв.
20төбә Ø35x13 немі						
7	35	13	358	98		лиц.
8	35	13	358	418		лиц.

түмбә LARA 40 (рақоһна СОМО 40).007		Лист	Масса	Масштаб
дверь				1:6,81
		Лист 1	Листов 1	
Изм.	Лист	№ докум.	Подп.	Дата
Разраб.				
Пров.				
Т.контр.				
Н.контр.				
Утв.				
МДФ 16 мм 2-сторонний белый (Артикул 1012964)				

Инд. № подл.	Подп. и дата	Взам. инд. №	Инд. № дубл.	Подп. и дата
--------------	--------------	--------------	--------------	--------------

ТУМБА LARA 40 (РАКОВИНА СОМО 40).008

Бел. мат. 0,4/19



Бел. мат. 0,4/19

Бел. мат. 0,4/19

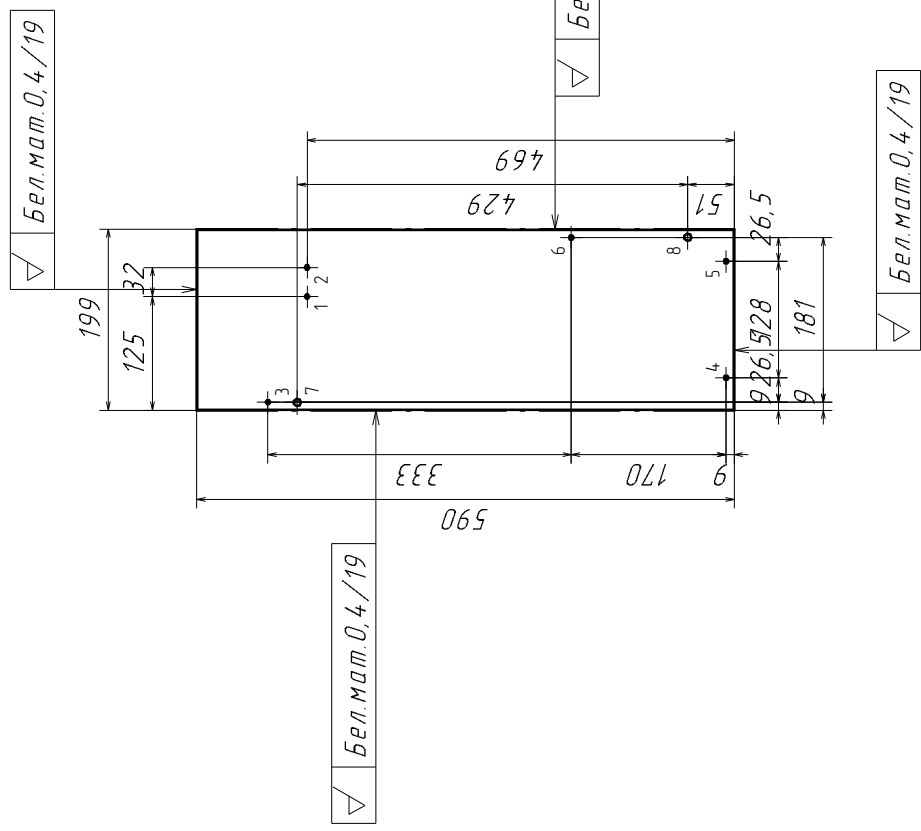
Бел. мат. 0,4/19

№	D	H	X	Y	Z	Тип
20тв Ø5x12 Хаб						
1	5	12	157	469		лиц.
2	5	12	125	469		лиц.
40тв Ø5x13 пет						
3	5	13	37	82		лиц.
4	5	13	37	114		лиц.
5	5	13	37	402		лиц.
6	5	13	37	434		лиц.
40тв Ø5x13 ЭКС						
7	5	13	190	179		лиц.
8	5	13	163,5	9		лиц.
9	5	13	35,5	9		лиц.
10	5	13	9	512		лиц.
20тв Ø8x10 Шка						
11	8	10	190	51		лиц.
12	8	10	9	480		лиц.

ТУМБА LARA 40 (РАКОВИНА СОМО 40).008		Лист	Масса	Масштаб	
ДОК ПРАВ				1:8,46	
		Лист 1	Листов 1		
Изм.		Лист	№ докум.	Подп.	Дата
Разраб.					
Пров.					
Т. контр.					
Н. контр.					
Утв.					
ИДСП 16 мм белый влагостойкий глянц (Артыкул 0004562)					

Инд. № подл.	Подп. и дата	Взам. инд. №	Инд. № дубл.	Подп. и дата
--------------	--------------	--------------	--------------	--------------

ТУМБА LARA 40 (РАКОВИНА СОМО 40).009



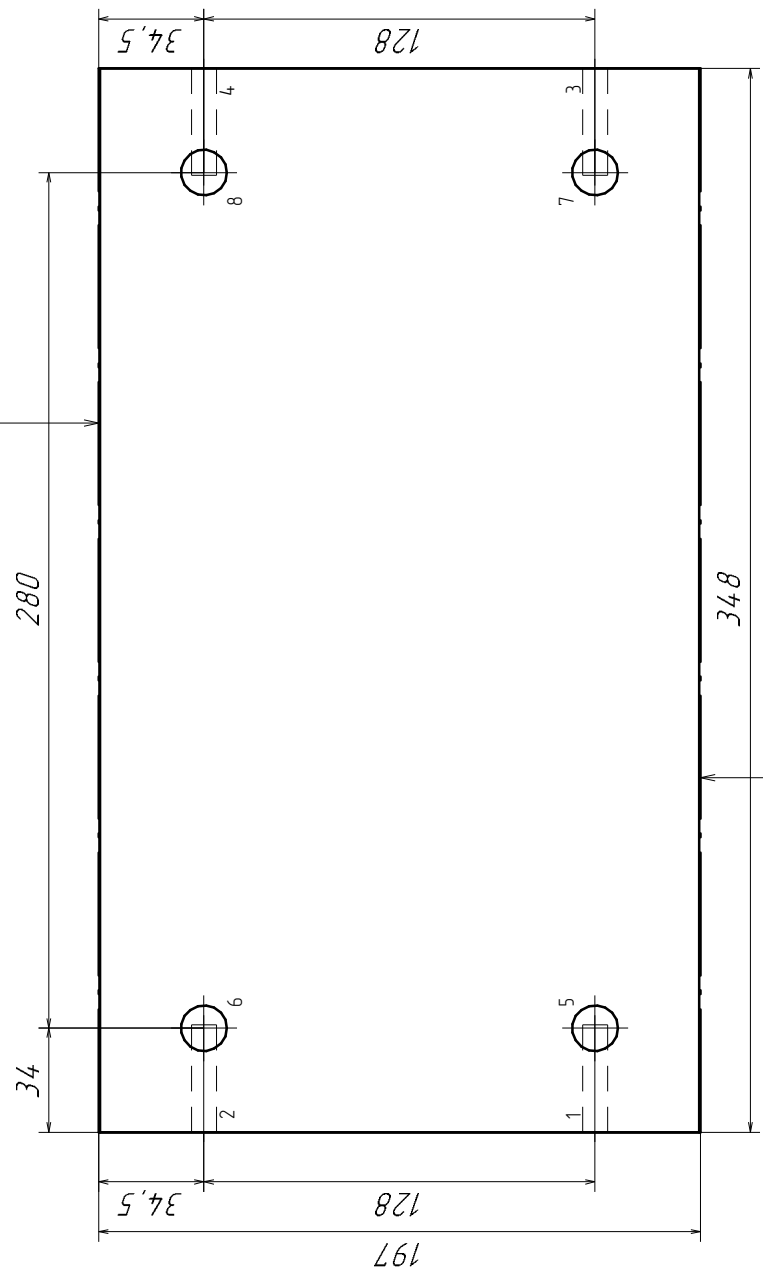
№	D	H	X	Y	Z	Тип
20тв Ø5x12 Нав						
1	5	12	125	469		лиц.
2	5	12	157	469		лиц.
40тв Ø5x13 ЭКС						
3	5	13	9	512		лиц.
4	5	13	35,5	9		лиц.
5	5	13	163,5	9		лиц.
6	5	13	190	179		лиц.
20тв Ø8x10 Шка						
7	8	10	9	480		лиц.
8	8	10	190	51		лиц.

ТУМБА LARA 40 (РАКОВИНА СОМО 40).009		Лит.	Масса	Масштаб	
ДОК ЛЕВ				1:8,26	
		Лист 1		Листов 1	
Изм.		Лист	№ докум.	Подп.	Дата
Разраб.					
Пров.					
Т. контр.					
Н. контр.					
Утв.					
ИДСП 16 мм белый влагостойкий глянц (Арктик 0004562)					

Инд. № подл.	Подп. и дата	Взам. инд. №	Инд. № дубл.	Подп. и дата
--------------	--------------	--------------	--------------	--------------

ТУМБА LARA 40 (РАКОВИНА СОМО 40/010)

Бел. мат. 0,4/19



Бел. мат. 0,4/19

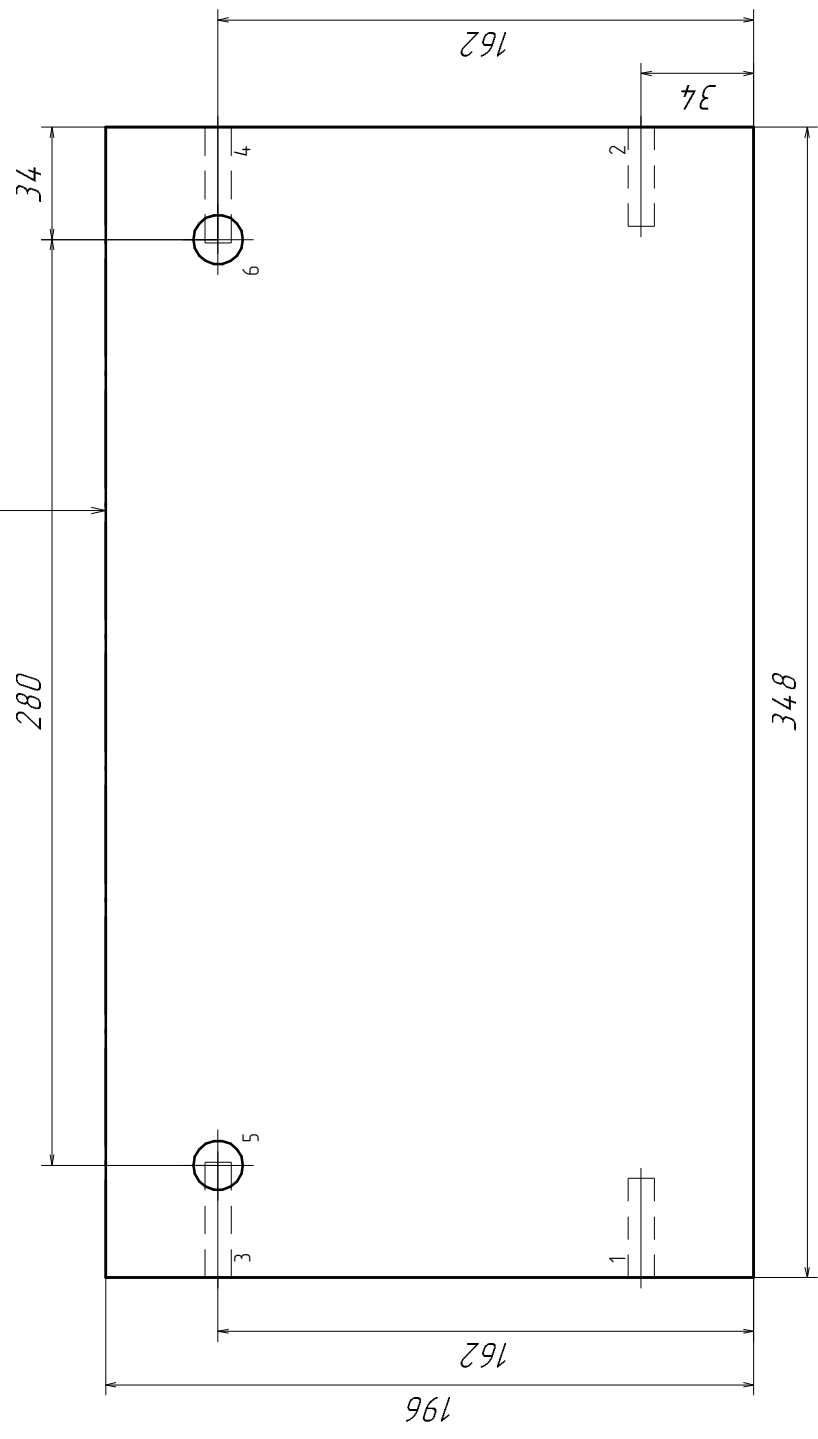
№	D	H	X	Y	Z	Тип
40тв Ø8x35 ЭКС						
1	8	35	0	162,5	8	порц.
2	8	35	0	34,5	8	порц.
3	8	35	348	162,5	8	порц.
4	8	35	348	34,5	8	порц.
40тв Ø15x13 ЭКС						
5	15	13	34	162,5		лиц.
6	15	13	34	34,5		лиц.
7	15	13	314	162,5		лиц.
8	15	13	314	34,5		лиц.

ТУМБА LARA 40 (РАКОВИНА СОМО 40/010)		Лист	Масса	Масштаб
НИЖНИЙ ГОРИЗОНТ				1:2,46
ИДЕН 16 мм белый влагостойкий (Артикул 0002393)		Лист 1	Листов 1	
Изм.	Лист	И докум.	Подп.	Дата
Разраб.				
Пров.				
Т. контр.				
И. контр.				
Утв.				

Инд. № подл.	Подп. и дата	Взам. инд. №	Инд. № дубл.	Подп. и дата
--------------	--------------	--------------	--------------	--------------

Печка LARA 40 (ракочна сомо 40/011)

√ 0.5 Бел. мат. 0.4/19

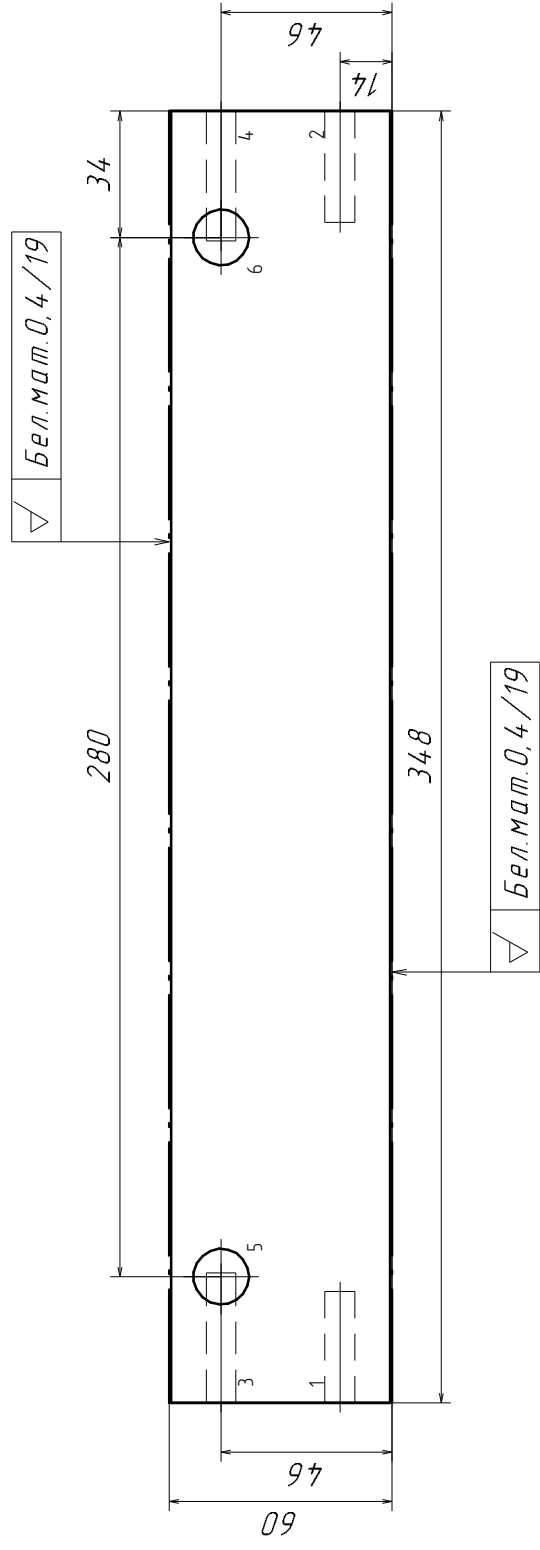


№	D	H	X	Y	Z	Тип
20тб Ø8x30 Шка						
1	8	30	348	34	8	порц.
2	8	30	0	34	8	порц.
20тб Ø8x35 ЭКС						
3	8	35	348	162	8	порц.
4	8	35	0	162	8	порц.
20тб Ø15x13 ЭКС						
5	15	13	314	162		лиц.
6	15	13	34	162		лиц.

Изм.		Лист	№ докум.	Подп.	Дата
Разраб.					
Пров.					
Т. контр.					
Н. контр.					
Утв.					
Печка LARA 40 (ракочна сомо 40/011)					
РЖ			Лит.	Масса	Масштаб
					1:2,28
			Лист 1	Листов 1	
ИДСТ 16 мм белый влагостойкий (Артикул 0002393)					

Инд. № подл.	Подп. и дата	Взам. инд. №	Инд. № дубл.	Подп. и дата
--------------	--------------	--------------	--------------	--------------

Плунда LARA 40 (ракюна СОМО 40/012)



№	D	H	X	Y	Z	Тип
20тв Ø8x30 Шка						
1	8	30	348	14	8	торц.
2	8	30	0	14	8	торц.
20тв Ø8x35 Экс						
3	8	35	348	46	8	торц.
4	8	35	0	46	8	торц.
20тв Ø15x13 Экс						
5	15	13	314	46		лиц.
6	15	13	34	46		лиц.

Плунда LARA 40 (ракюна СОМО 40/012)				Лист	Масса	Масштаб
Плунда передняя						1:2,03
				Лист 1	Листов 1	
ИДП 16 мм белы влогастыкый (Артыкул 000293)						
Изм.	Лист	№ докум.	Подп.	Дата		
Разраб.						
Пров.						
Т. контр.						
Н. контр.						
Утв.						

Инд. № подл.	Подп. и дата	Взам. инв. №	Инд. № дубл.	Подп. и дата
--------------	--------------	--------------	--------------	--------------