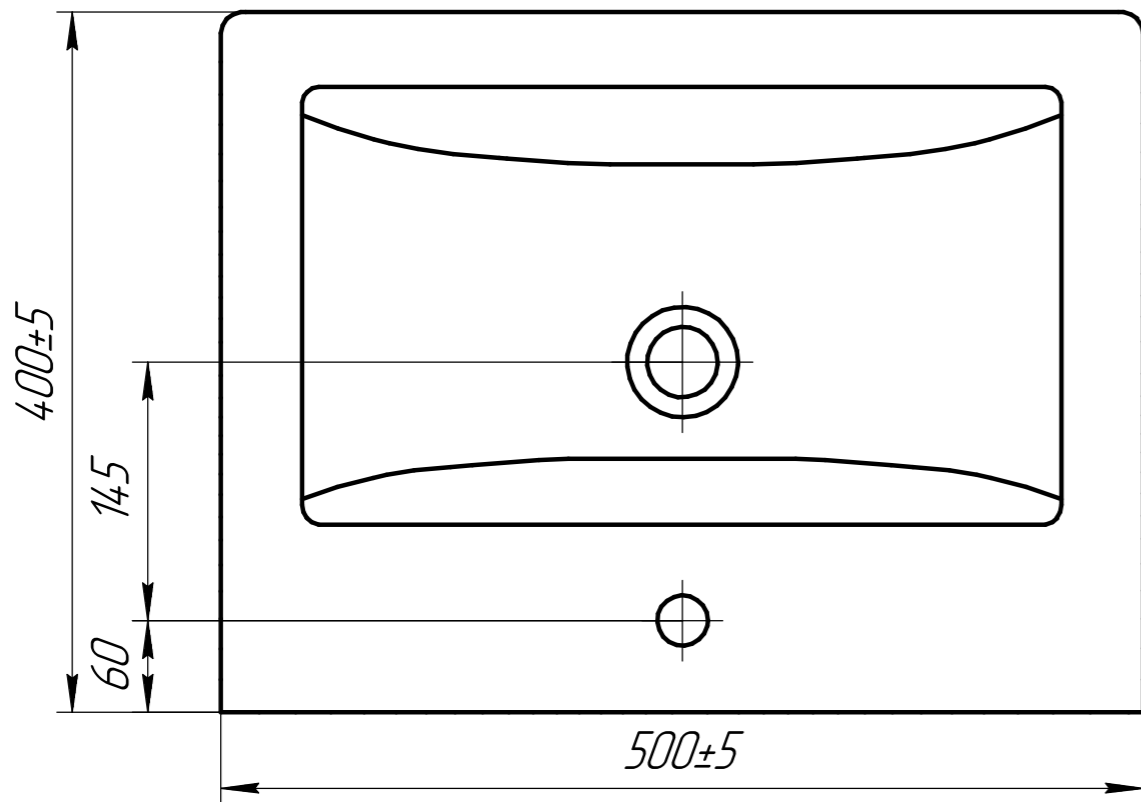
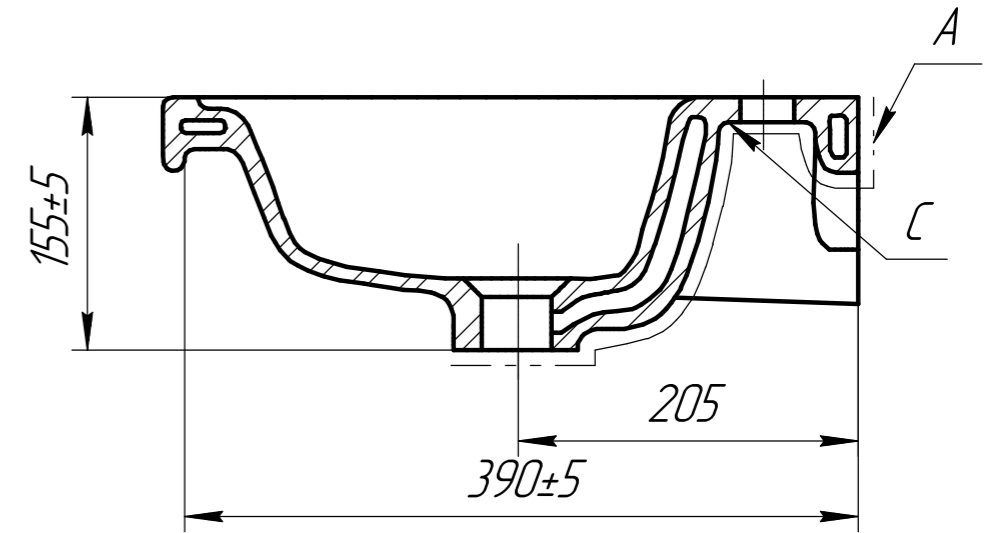
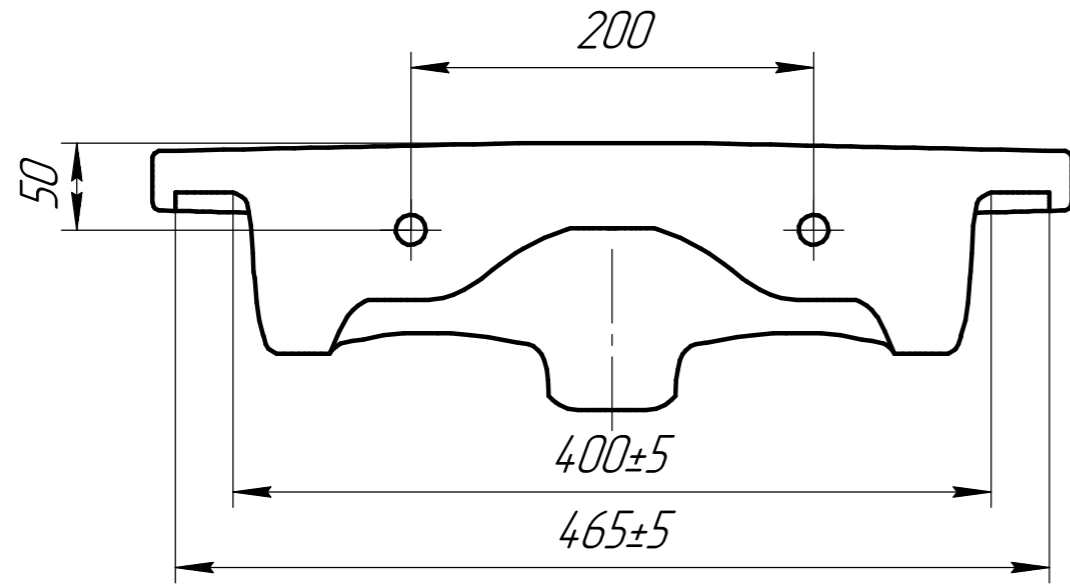


Эскиз УМ 01.00.238



1. "*" - Размеры для справок
2. Неуказанные радиусы скруглений принимать 2-5 мм
3. Толщина черепка - 6...12 мм
4. "C" - место маркировки изделия
5. Допускается не глазуровать невидимую поверхность "А", обозначенную штрих-пунктирной линией

				Эскиз УМ 01.00.238			
Изм.	Лист	№ докум.	Подп.	Дата	Лит.	Масса	Масштаб
Разраб.		Радионов С.В.		10.10.16		11,0	
Проб.		Пастухов Д.А.		10.10.16			
Т.контр.					Лист	Листов	1
Н.контр.		Пастухов Д.А.		10.10.16	Фаянс		
Утв.		Скачков С.А.		10.10.16			

Перв. примен.

Справ. №

Подп. и дата

Инв. № дубл.

Взам. инв. №

Подп. и дата

Инв. № подл.